

ENGINEERING DRAWING-II

3K4-UBD-6

Time : 3 Hrs.

M.M. : 100

Note :—

1. Part 'A' may be attempted in first 5 pages of Answer Sheet.
भाग 'क' के सभी उत्तर, उत्तर-पुस्तिका के प्रथम पांच पृष्ठों में ही करने हैं।
2. Part 'B' in rest of the Sheets of Answer Sheet.
भाग 'ख' के उत्तर, उत्तर-पुस्तिका के अगले शेष पृष्ठों में लिखिये।
3. Answers may be given in English or Hindi.
प्रश्नों के उत्तर अंग्रेजी अथवा हिन्दी में दीजिये।

PART - A

1. Attempt any 10 questions:

(10 × 2 = 20)

- (i) What is pitch of the thread?
- (ii) What is isometric projection?
- (iii) What is a rivet?
- (iv) What is margin in rivet joint?
- (v) Write the function of T bolt.
- (vi) For the first angle projection, the plane will be between object and observer.
(True/False)
- (vii) The angle between the flank of Sellers or ACME thread is _____.
- (viii) Isometric projection, the lengths are drawn at _____ degree to the reference line.
- (ix) What is right hand thread?
- (x) Invisible lines are shown by dashed line. (True/False)
- (xi) The extended plane denoted by _____.
- (xii) The isometric projection of sphere has true shape circle. (True/False)
- (xiii) Rag bolt is foundation bolt. (True/False)
- (xiv) What is the standard size of A3 trimmed sheet?

2. Attempt any 5 questions:

- (i) Explain fullering of riveted joint with suitable sketch.
- (ii) With the help of neat sketch, describe "Mortice and Tenon" wooden joint.
- (iii) Describe wing nut.
- (iv) Draw the neat sketch Lewis bolt.
- (v) Draw Gib headed key.
- (vi) Name and draw any two civil engineering sanitary fitting symbols.
- (vii) Name and draw any four electrical fitting symbols for domestic interior installation.
- (viii) Draw Rounded counter sunk head of the rivet with relative dimensions.

PART- B**Attempt any 3 questions:****(3 × 20 = 60)**

3. Draw sectional front view and top view of double riveted, double cover butt joint (Zig-zag type). Take thickness of plate as 12 mm washer assembly for 20 and 100 mm length of bolt.
4. Fig. 1 shows the detail of Gib and Cotter joint. Draw
 - (i) Front view
 - (ii) Top view
5. Fig. 2 shows the detail of unprojected type flange coupling. Assemble it and Draw
 - (i) Front sectional view
 - (ii) Left side view
6. Fig. 3 shows the detail of knuckle joint. Assemble it and Draw
 - (i) Front view upper half in section
 - (ii) Side view

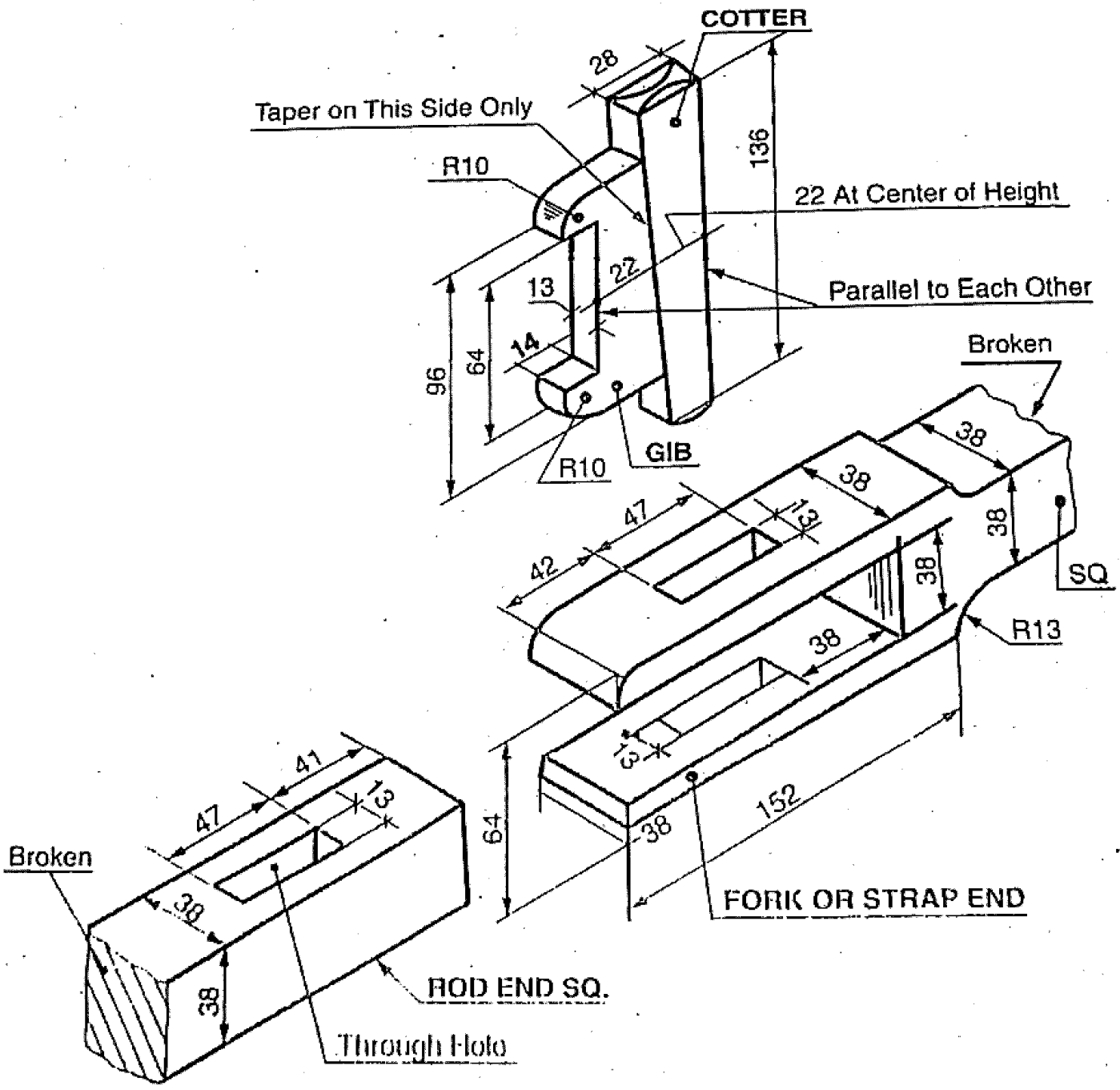


Fig. 1 Gib and Cotter for square rods (Exploded Details)

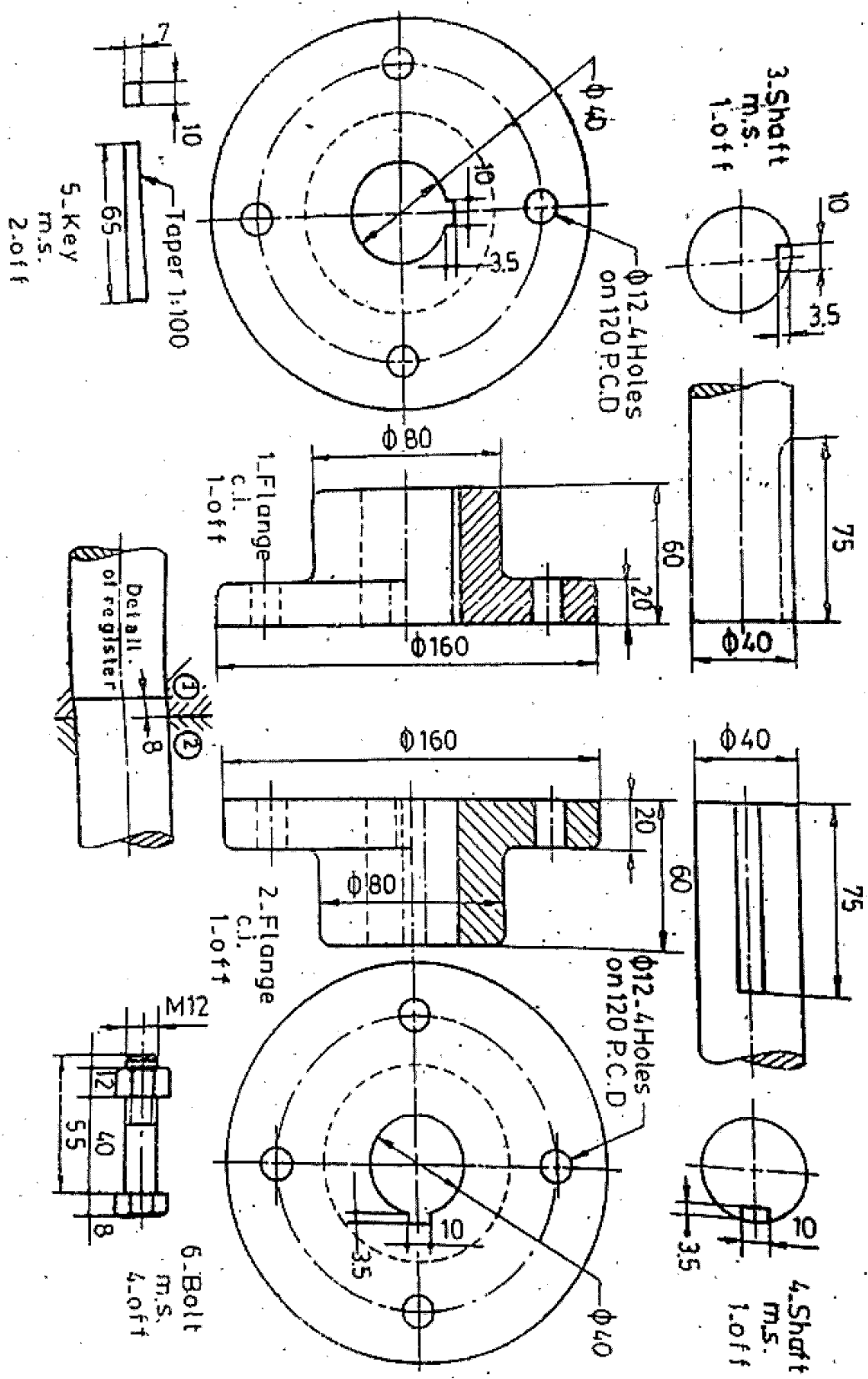


Fig. 2 Flange Coupling (Details)

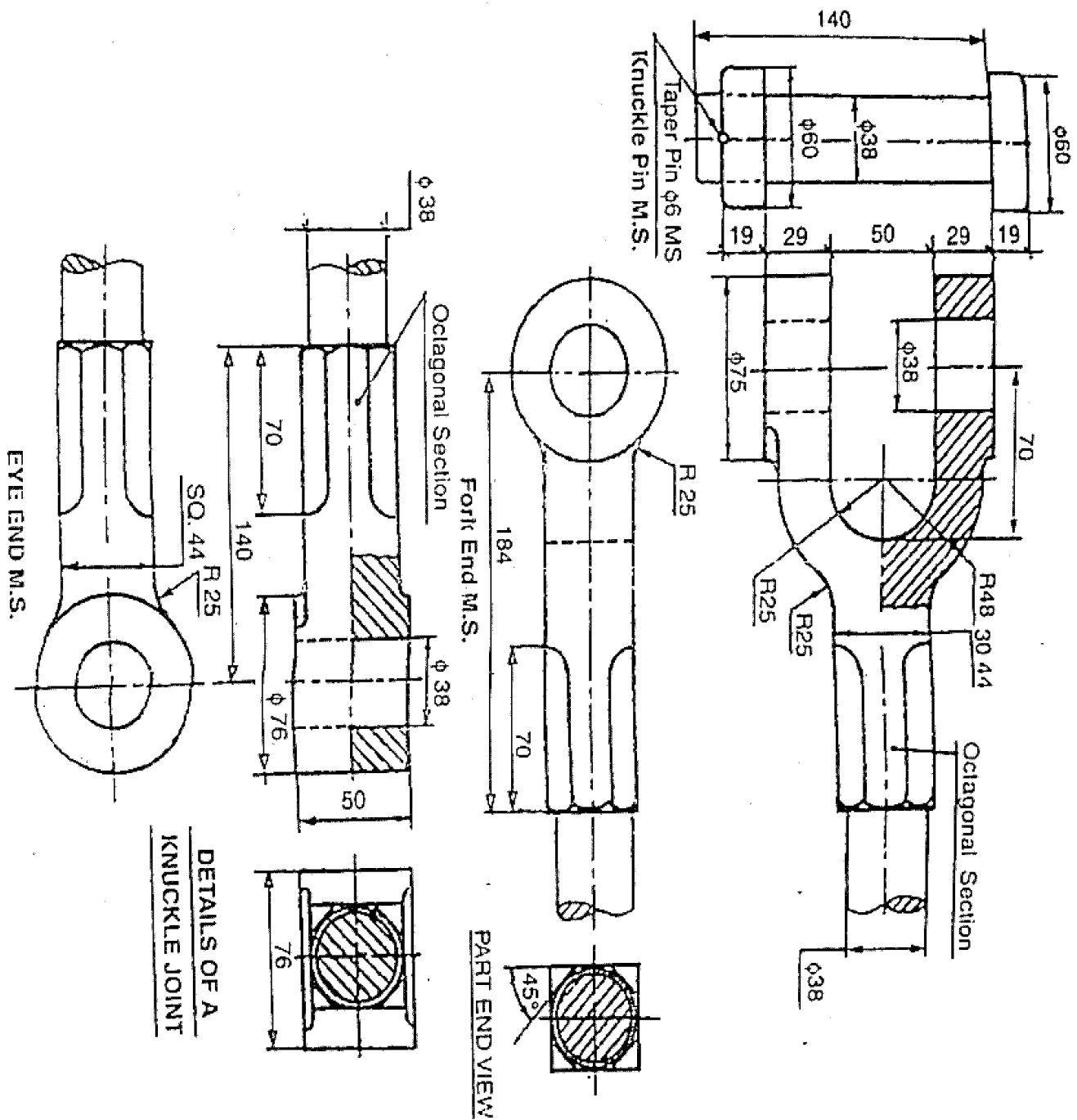


Fig. 3 Knuckle Joint (Details Drawings)

(हिन्दी रूपान्तरण)

3K4-UBD-6

पूर्णांक : 100

समय : 3 घन्टे

भाग- 'क'

(10 × 2 = 20)

1. किन्हीं दस प्रश्नों को हल कीजिए।

- (i) चूड़ी की पिच क्या है?
- (ii) आयसोमीट्रीक प्रोजेक्शन क्या है?
- (iii) रिवेट क्या है?
- (iv) रिवेट जोड़ में मार्जिन क्या है?
- (v) T- बोल्ट का कार्य क्या है?
- (vi) प्रथम एंगल प्रोजेक्शन में प्लेन वस्तु तथा आबजरवर के बीच में होता है। (सत्य/असत्य)
- (vii) सैलरस या एकगी ACME चूड़ी में फ्लैक कोण है _____
- (viii) आयसोमीट्रिक प्रोजेक्शन में लम्बाईयों को रैफरेंस लाईन पर _____ डिग्री के तिरछेपन पर खींचा जाता है?
- (ix) दाये हाथ वाली चूड़ी क्या है?
- (x) अदृश्य रेखाओं को डैश लाईन से व्यक्त किया जाता है। (सत्य/असत्य)
- (xi) प्लेन की _____ से व्यक्त किया जाता है।
- (xii) एक स्फीयर के आयसोमीट्रिक प्रोजेक्शन में आकार वृत्त होता है। (सत्य/असत्य)
- (xiii) रैंग बोल्ट एक नीव बोल्ट है।
- (xiv) A3 ट्रिम्ड शीट का मानक साईज क्या है?

2. किन्हीं पाँच प्रश्नों को हल कीजिये।

(5 × 4 = 20)

- (i) उपयुक्त चित्र के साथ रिवेटिड जोड़ की फुलरिंग की विवेचना कीजिए।
- (ii) स्वच्छ चित्र के साथ लकड़ी के जोड़ के मोरटिस तथा टैनन की वर्णन कीजिए।
- (iii) विंग नट का वर्णन कीजिए।
- (iv) लिविस बोल्ट का स्वच्छ चित्र बनाईए।
- (v) जिव हैड "की" बनाईए।
- (vi) किन्हीं दो सिविल इंजीनियरिंग सैनिटरी फिटिंग को बनाईए।
- (vii) घरेलू आन्तरिक इन्सुलेशन हेतु किन्हीं चार वैद्युत फिटिंग के चिन्ह बनाईए तथा इनके नाम लिखिए।

भाग- 'ख'

(3 × 20 = 60)

किन्हीं तीन प्रश्नों का हल कीजिये।

3. डबल रिक्वेटिड, डबल कवर बट्ट जायंट (जिंग-जैग टाईप) के सैक्शनल फ्रन्ट व्यू तथा टोप व्यू को बनाईये। प्लेट की मोटाई 12 मी.मी. है।
4. चित्र 1 में जिब तथा कोटर का विवरण दिखाया गया है। निम्नलिखित बनाईये:
 - (i) फ्रन्ट व्यू
 - (ii) टोप व्यू
5. चित्र 2 में अनप्रोटेक्टिड टाईप कपलिंग के भाग दिखाये गये हैं। निम्नलिखित व्यू बनाईये:
 - (i) फ्रन्ट सैक्शनल व्यू <https://www.dseudelhi.com>
 - (ii) बायीं तरफ का साईड व्यू
6. चित्र 3 में नकल जोड़ का विवरण दिया गया है। भागों को जोड़कर निम्नलिखित बनाईये:
 - (i) फ्रन्ट व्यू उपरि सैक्शन
 - (ii) साईड व्यू

<https://www.dseudelhi.com>

Whatsapp @ 9300930012

Send your old paper & get 10/-

अपने पुराने पेपर्स भेजे और 10 रुपये पाय, Paytm or Google Pay से